

PowerSafe®

Sustainable solutions

PowerSafe® TS



La gamme PowerSafe® TS offre une solution optimisant les performances et la durée de vie pour toutes les applications liées aux énergies renouvelables. Elle est particulièrement adaptée aux installations sur générateurs Photovoltaïques en sites isolés ou l'approvisionnement électrique pendant les heures d'obscurité et les périodes d'ensoleillement réduit est primordial.

Les éléments composant la gamme PowerSafe® TS utilisent la technologie plomb ouverte à plaques positives tubulaires, coulées sous pression. La combinaison de cette technologie avec un alliage Plomb Antimoine spécifique permet d'obtenir un nombre de cycles inégalé, résultat de nombreuses années de recherches et de développement menées par nos ingénieurs.

L'optimisation de l'alliage ainsi que la très grande réserve d'électrolyte permettent de limiter les remises en eau à une par an dans la majorité des cas. Cette maintenance réduite constitue un avantage déterminant pour de nombreuses installations fonctionnant sans personnel ou d'accès difficile.

Principaux avantages

- Capacités de 300 Ah à 4580 Ah au régime de décharge en 120 Heures (C120, Tension d'arrêt = 1.85Volt/élément à 25°C)
- Produits disponibles en version, remplie et chargée, prête à l'emploi ou chargée humide, électrolyte séparé pour l'exportation.
- Jusqu'à 5200 cycles pour une profondeur de décharge de 25 %
- Fréquence des appoints d'eau annuelle
- Maintenance minimale requise
- Excellente sécurité de fonctionnement, avec : connexions et bornes entièrement isolés, bou chon paracide antidéflagrant pour chaque élément, protection des bornes et des bouchons pendant le transport.

EnerSys
Power/Full Solutions

Caractéristiques Générales			Capacité Nominale (Ah)		Dimensions & Poids			Éléments chargés humides		Éléments remplis et chargés		Courant de Court-circuit (A)	Resistance Interne (mΩ)
Type	Tension nominale (V)	Nombre de bornes par élément	En 10h à 1.80V/élt à 20°C	En 120h à 1.85V/élt à 25°C	Longueur mm	Largeur mm	Hauteur Hors Tout mm	Poids (kg)	Volume d'électrolyte (Litres)	Poids (kg)	Volume d'électrolyte (Litres)		
TLS 4	2	2	220	300	103	206	389	14.6	2.5	18.0	3.9	2059	1.02
TLS 5	2	2	270	367	124	206	389	17.4	3.3	21.9	4.9	2625	0.8
TLS 6	2	2	323	440	145	206	389	20.3	3.9	25.6	5.8	3000	0.7
TVS 4	2	2	340	460	124	206	505	20.6	5.0	27.3	6.9	2838	0.74
TVS 5	2	2	390	530	124	206	505	24.1	4.4	30.0	6.6	3281	0.64
TVS 6	2	2	470	640	145	206	505	26.7	6.5	35.4	7.9	3750	0.56
TVS 7	2	2	550	745	166	206	505	32.1	6.2	40.7	9.2	4200	0.5
TYS 5	2	2	590	802	145	206	684	33.4	8.2	44.6	11.3	3621	0.58
TYS 6	2	2	670	912	145	206	684	38.1	7.5	48.4	11.0	4200	0.5
TYS 7	2	2	816	1120	191	210	684	45.4	10.6	59.6	14.8	5147	0.41
TYS 8	2	2	900	1220	191	210	684	50.0	9.8	63.2	14.5	5676	0.37
TYS 9	2	2	1040	1415	233	210	684	54.1	14.9	73.9	18.3	6625	0.32
TYS 10	2	2	1120	1523	233	210	684	60.9	12.3	77.8	18.0	7000	0.3
TYS 11	2	2	1260	1714	275	210	684	67.2	15.6	88.4	21.9	8108	0.26
TYS 12	2	2	1340	1825	275	210	684	71.8	14.9	92.3	21.6	8824	0.24
TZS 11	2	4	1560	2130	275	210	829	85.7	19.5	112.3	27.5	7554	0.28
TZS 12	2	4	1710	2335	275	210	829	90.1	19.8	117.0	27.1	8400	0.25
TZS 13	2	6	1940	2640	399	214	813	105.5	30.5	146.6	39.7	8936	0.24
TZS 14	2	6	2040	2775	399	214	813	114.0	29.0	153.4	39.6	9589	0.22
TZS 15	2	6	2150	2925	399	214	813	118.0	27.9	156.0	38.9	10294	0.2
TZS 16	2	6	2240	3050	399	214	813	123.5	27.4	160.9	38.9	11053	0.19
TZS 17	2	8	2430	3310	487	212	813	136.6	35.8	182.2	48.5	11667	0.18
TZS 18	2	8	2555	3480	487	212	813	142.9	34.5	186.7	47.8	12353	0.17
TZS 20	2	8	2800	3810	487	212	813	154.3	33.2	199.8	47.6	14000	0.15
TZS 22	2	8	3090	4210	576	212	813	170.1	41.8	223.5	57.7	11053	0.14
TZS 24	2	8	3360	4580	576	212	813	182.1	39.3	235.8	56.3	16154	0.13

Remarques: Les valeurs électriques indiquées dans le tableau correspondent aux performances obtenues pour des éléments pleinement chargés à 25°C
La hauteur indiquée s'entend hors tout avec connexion et cache connexion.

Installation et fonctionnement

- Plage de températures recommandées : 10 °C à + 40 °C (préférence 25 °C).
- Installation possible sur des chantiers supports en métal avec revêtement EPOXY ou en bois traité anti acide.

Normes

- Conformité avec la norme internationale CEI 60896-11.
- Conformité avec la norme internationale CEI 61427:2005.
- Fabriqués dans les usines de production EnerSys® certifiées ISO 9001.

Caractéristiques Techniques

Plaque positive: plaque tubulaire coulée sous pression utilisant un alliage plomb-antimoine.

Plaque négative: plaque plane avec grille en alliage plomb-antimoine.

Séparateurs: matériau microporeux à faible résistance.

Bac: moulé en styrène/acrylonitrile (SAN) résistant et transparent, permet le contrôle visuel du niveau de remplissage d'électrolyte et de l'état de l'élément.

Couvercle: moulé en acrylonitrile-butadiène-styrène (ABS).

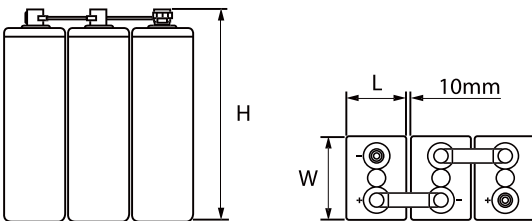
Bouchons: bouchon paracide antidéflagrant. Des bouchons spéciaux permettant le remplissage et la lecture de la densité sans les enlever sont disponibles sur demande.

Électrolyte: acide sulfurique dilué avec une densité de $1,240 \pm 0,010$ (niveau maximum) à 25 °C pour un élément complètement chargé. L'importante réserve d'électrolyte limite la fréquence de remplissage à une seule fois par an.

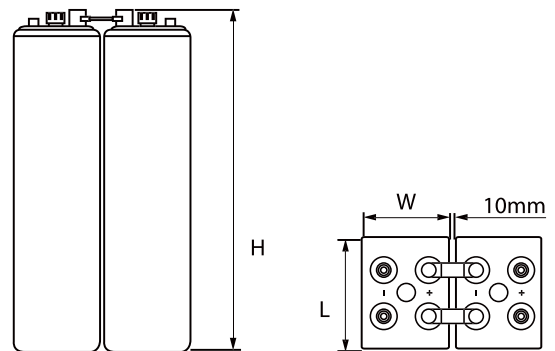
Bornes: en alliage au plomb avec insert en laiton, conçus pour présenter une résistance minimale et limiter les chutes de tension. Étanchéité garantie par un système breveté.

Connecteurs: toutes les connexions sont en cuivre avec un cache de protection adapté permettant les mesures de tension.

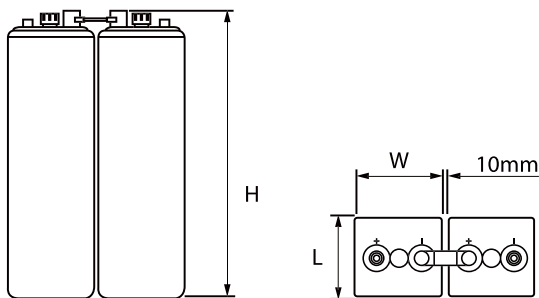
TLS, TVS, TYS 5 - TYS 6



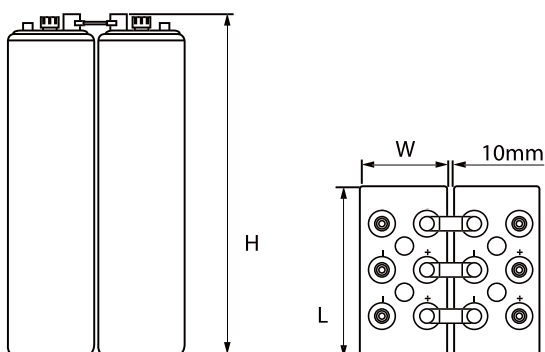
TZS 11, TZS 12



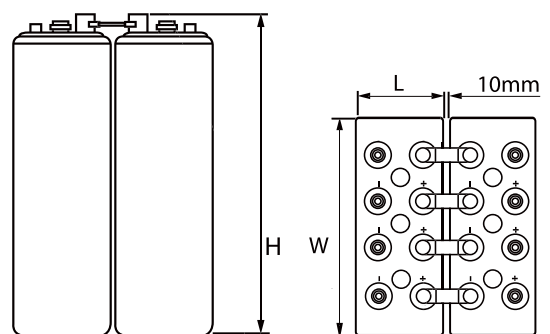
TYS 7 - TYS 12



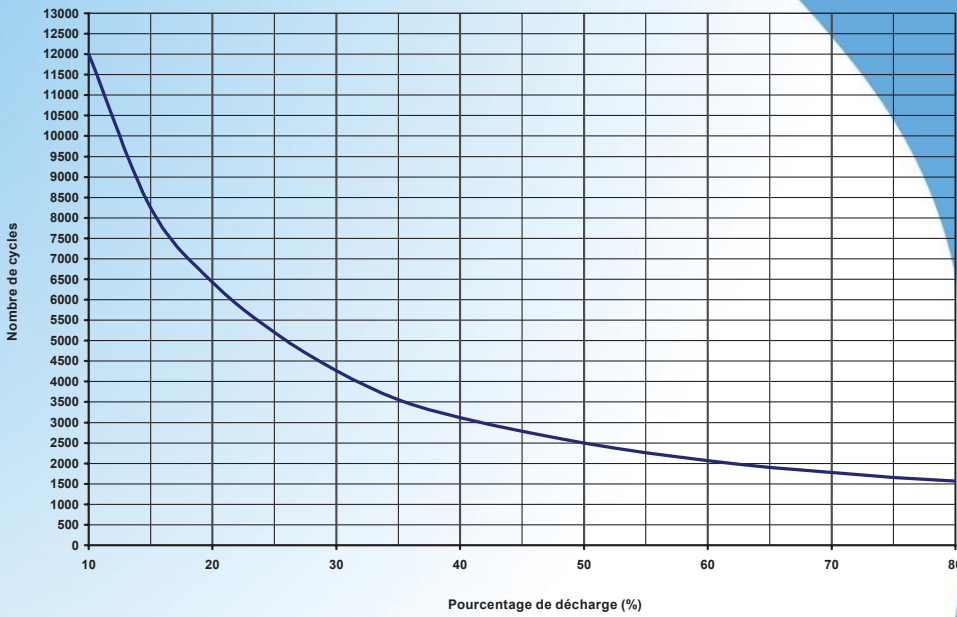
TZS 13 - TZS 16



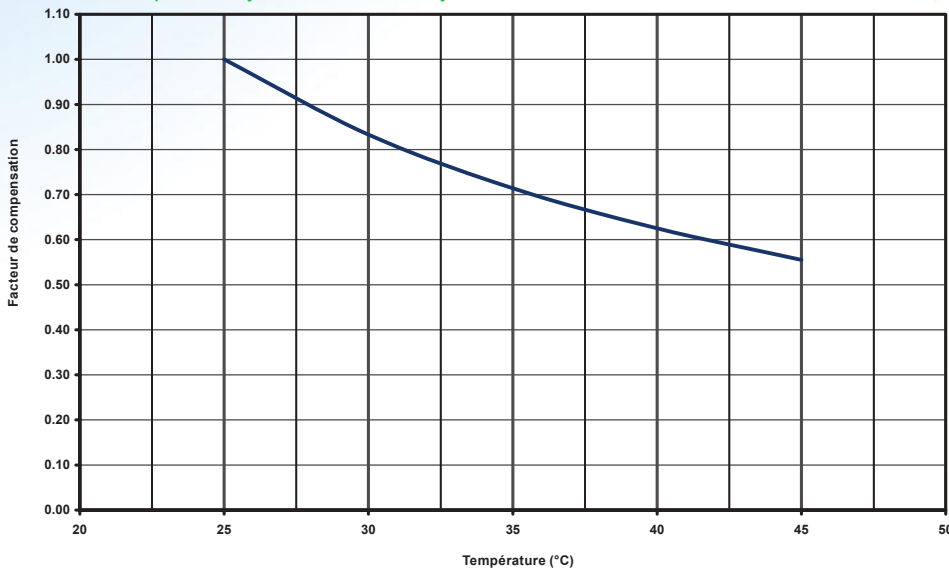
TZS 17 - TZS 24



PowerSafe® TS pour applications énergies renouvelables
Nombre de cycles en fonction de la profondeur de décharge (25 °C)



PowerSafe® TS pour applications énergies renouvelables
Influence de la Température moyenne sur le nombre de cycles



Global & Americas Headquarters

EnerSys
 2366 Bernville Road
 Reading
 PA 19605
 USA
 Tel. +1-610-208-1991
 Fax +1 610-372-8457

Regional Headquarters

EnerSys Europe (EMEA)
 Löwenstrasse 32
 8001 Zürich
 Switzerland
 www.enersys-emea.com

EnerSys Asia
 152 Beach Road
 Gateway East Building
 Level 11
 189721 Singapore
 Tel: +65 6508 1780
 Fax +65 6292 4380

Please refer to the website address for details of your nearest EnerSys office: www.enersys-emea.com