

Aperçu de la Gamme

genesis[®]
NP



data safe[®]
NPX



Des solutions puissantes pour les applications industrielles

EnerSys[®]
Power/Full Solutions

Gamme de batteries Genesis® NP

Modèle standard	Modèle FR*	Tension (V)	Capacité Nominale @ 25°C (Ah C ₂₀)	Longueur mm	Largeur mm	Hauteur hors tout (bornes comprises) mm	Poids kg	Plan d'encombrement (1 à 9 :)	Schéma des bornes (A à G :)
NP1.2-6	NP1.2-6FR	6	1.2	97	25	56	0.30	1	A
NP2.8-6	NP2.8-6FR	6	2.8	67	33	105	0.59	2	A
NP3-6	NP3-6FR	6	3.0	134	33	67	0.69	1	A
NP4-6	NP4-6FR	6	4.0	70	47	105	0.80	5	A
NP7-6	NP7-6FR	6	7.0	151	33	100	1.28	1	A
NP10-6	NP10-6FR	6	10.0	151	50	101	1.99	1	A
NP12-6	NP12-6FR	6	12.0	151	50	101	2.03	1	C
NP0.8-12	NP0.8-12FR	12	0.8	96	25	61	0.37	7	H/I
NP1.2-12	NP1.2-12FR	12	1.2	97	48	56	0.57	3	A
NP2-12	NP2-12FR	12	2.0	150	20	89	0.70	8	B
NP2-12C	NP2-12CFR	12	2.0	182	24	61	0.73	6	D
NP2.3-12	NP2.3-12FR	12	2.3	178	35	67	0.98	1	A
NP2.9-12	NP2.9-12FR	12	2.9	79	56	105	1.24	1	A
NP3.4-12	NP3.4-12FR	12	3.4	134	67	67	1.39	3	A
NP5-12	NP5-12FR	12	5.0	90	70	107	1.81	1	A/C
NP7-12	NP7-12FR	12	7.0	151	65	100	2.59	4	A/C
NP10-12	NP10-12FR	12	9.5	151	65	118	3.27	4	A
NP12-12	NP12-12FR	12	12.0	151	98	100	4.06	4	C
NP18-12	NP18-12FR	12	17.2	181	76	167	6.17	2	E/G
NP24-12	NP24-12FR	12	24.0	166	175	125	9.07	2	E/G
NP33-12	NP33-12FR	12	33.0	197	131	158+	11.79	1	E/G
NP38-12	NP38-12FR	12	38.0	197	165	172	14.59	2	G
NP55-12	NP55-12FR	12	55.0	229	138	207+	18.01	1	G
NP65-12	NP65-12FR	12	65.0	350	166	174	23.63	2	G
NP75-12	NP75-12FR	12	75.0	259	169	208+	26.50	1	G
NP90-12	NP90-12FR	12	90.0	304	168	229	31.18	1	G
NP100-12	NP100-12FR	12	100.0	329	174	214+	32.50	1	G
NP120-12	NP120-12FR	12	120.0	407	173	235	38.41	1	G
NP150-12	NP150-12FR	12	150.0	483	170	241	44.50	1	G
NP200-12	NP200-12FR	12	200.0	522	240	218+	64.50	3	G

Gamme de batteries DataSafe® NPX

Modèle standard	Modèle FR*	Tension (V)	Watt/élément (tension d'arrêt : 1.67 V/él)	Capacité Nominale @ 25°C (Ah C ₂₀)	Longueur mm	Largeur mm	Hauteur hors tout (bornes comprises) mm	Poids kg	Plan d'encombrement (1 à 9 :)	Schéma (A à G :) des bornes
NPX50-6	NPX50-6FR	6	50W/Cell	13	151	50	100	2.09	1	C
NPX24-12	NPX24-12FR	12	24W/Cell	6	151	51	100	2.28	4	neg A pos C
NPX25-12	NPX25-12FR	12	23W/Cell	5	90	70	107	1.95	1	C
NPX35-12	NPX35-12FR	12	35W/Cell	8	151	65	100	2.75	4	A/C
NPX80-12	NPX80-12FR	12	80W/Cell	20	181	76	167	6.35	2	E
NPX100-12	NPX100-12FR	12	95W/Cell	28	166	125	175	9.70	2	E
NPX135-12	NPX135-12FR	12	135W/Cell	33	197	130	158+	11.94	1	E
NPX150-12	NPX150-12FR	12	150W/Cell	40	197	165	172	14.29	2	G

* FR : UL94-V0 Bac et Couvercle auto-extinguibles (indice d'oxygène : 28).

+ Hauteur totale, incluant les bornes, dépendant du type de bornes

^ Disponibilité type de bornes soumise à la confirmation de commande

Homologué UL - Dossier No. MH16464

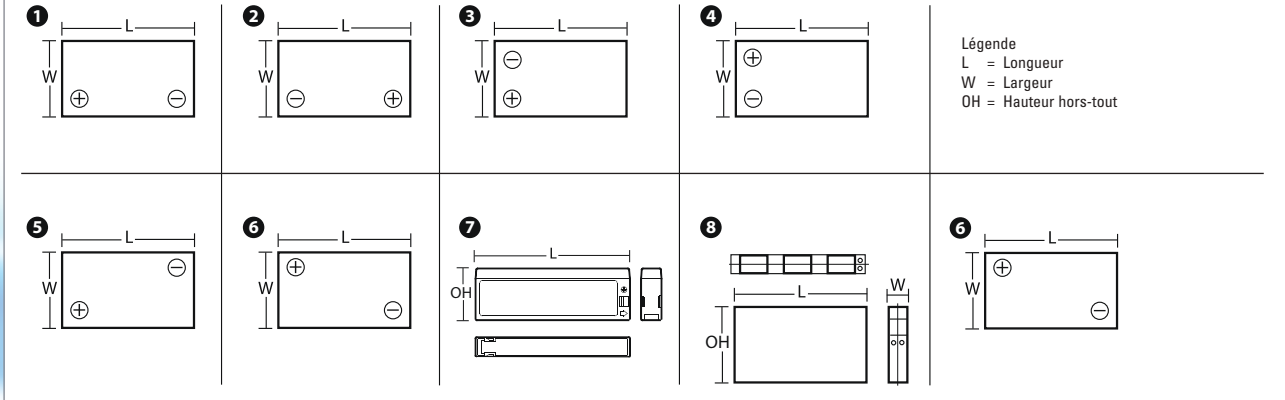
N.B. : Tolérance des dimensions ± 1 mm ; poids ± 5%

Couples de serrage :

Réceptacle M5 : 4 Nm ± 5%

Réceptacle M6 : 6.8 Nm ± 5%

Position des Bornes



Types de Bornes

<p>Faston Tab: 187 A</p>	<p>MM</p> <p>6.35 4.75 3.15 2.49 1.50 0.79 0.51 0.10</p>	<p>Faston Tab: 187 B</p>	<p>MM</p> <p>11.99 6.35 5.99 4.75 3.30 2.01 0.51</p>	<p>Faston Tab: 250 C</p>	<p>MM</p> <p>6.35 3.15 2.49 1.50 0.79 0.51 0.10</p>
<p>M5 Threaded Receptacle E</p>		<p>M6 Threaded Receptacle G</p>		<p>JST No. VHR-2N F H</p>	<p>MM</p> <p>13.46 10.67 7.87 5.84 4.06</p>
<p>Tyco. 1-480318-0 I</p>	<p>MM</p> <p>21.84 13.46 10.92 7.49</p>	<p>Camcorder Terminal D</p>	<p>MM</p> <p>22 14 0.25 6.35</p>	<p>N.B. : Dimensions en millimètres (mm) Tolérances : ± 0.5 mm pour dimensions < 5 mm ± 1.0 mm pour dimensions ≥ 5 mm</p>	

Charge

- Recharge : Les batteries en stockage (température ambiante 25°C) doivent être rechargées tous les six mois, à tension constante de 2.40 V/él par élément. Le courant initial de charge devrait être réglé à moins de 0.1 C pendant 15 à 20 heures.

Décharge

- Arrêter la décharge quand la tension a atteint la tension minimal autorisée (1.6 Vél). Recharger la batterie immédiatement.
- Ne pas travailler continuellement sous un courant de 3C ou plus.

Stockage

- Stocker toujours les batteries complètement chargées.
- Si la batterie doit être stockée durant une longue période, appliquer une charge de maintien tous les 6 mois.
- Stocker les batteries dans un endroit frais et sec.

Température

- Maintenir une température ambiante comprise entre -15°C et +50°C durant la charge et la décharge.

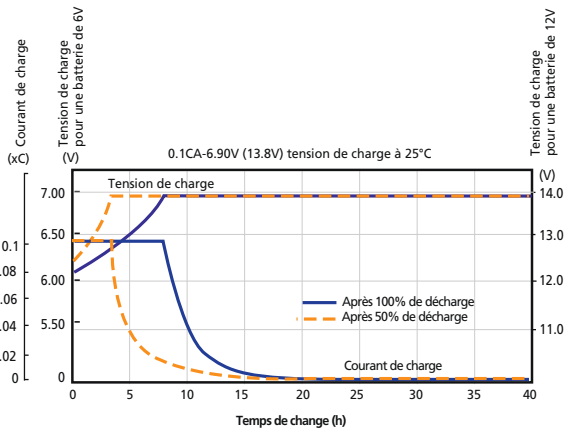
Installation des batteries dans l'équipement

- Maintenir la batterie dans un espace bien ventilé.
- Eviter d'installer la batterie à proximité d'une source de chaleur telle qu'un transformateur.
- Installer la batterie dans la section la plus basse du compartiment ou de l'étagère de l'équipement afin d'éviter une élévation inutile de la température de la batterie.

Divers

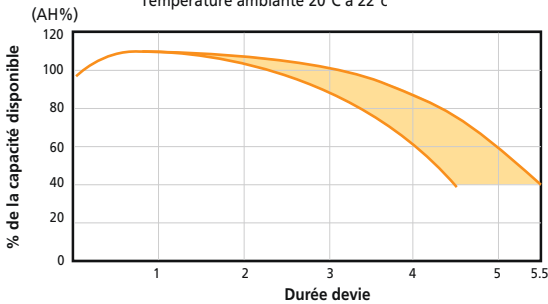
- Ne jamais mothe en court-circuit les bornes.
- NE JAMAIS exposer à une flamme.
- Eviter d'installer les batteries dans des environnements qui les mettent en contact direct avec de l'essence, des diluants peinture, des solvants organiques, des résines synthétiques, huiles, etc.

Caractéristiques de Charge



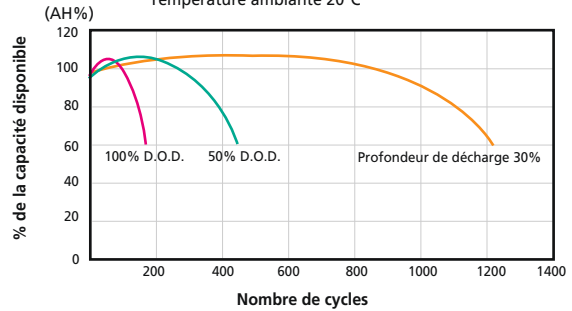
Durée de vie en application floating - Gamme NP

Conditions d'essai: Tension de Floating 2.25 à 2.30V/cell
Température ambiante 20°C à 22°C

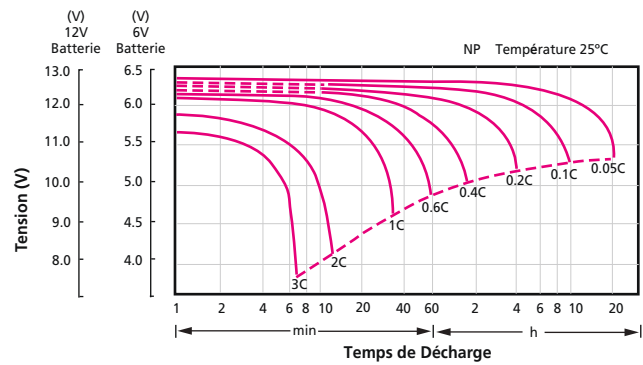


Durée de vie en application cycle charge/décharge en relation de la profondeur de décharge - Gamme NP

Conditions d'essai: Courant de décharge 0.17C A
Courant de charge 0.09C A
Volume de charge 125% de la capacité déchargé
Température ambiante 20°C



Les courbes de caractéristiques de décharge à 25°C - Gamme NP



Si le courant de décharge demandé est supérieur à 3C, consultez le département technique d'Energys avant toute utilisation

Tension de charge

Température °C	Utilisation en application (V/élément)	Utilisation en mode Cycle charge/décharge* (V/élément)
0	2.340	2.510
10	2.310	2.480
20	2.280	2.450
25	2.265	2.435
30	2.250	2.420
35	2.235	2.405
40	2.220	2.390

* Courant minimal : 0.05 C₂₀
Aucune limite de courant maximale.
** Limite du courant maximale : 0.25 C₂₀



Energys EMEA
EH Europe GmbH
Baarerstrasse 18
6300 Zug,
Switzerland

Energys S.A.R.L.
Rue Fleming - ZI Est - BP 962
62033 Arras cedex, France
Tel: +33(0)3 21 60 25 25
reserve.power@fr.energys.com

Energys
Lusthovenlaan 9
2640 Movtset
Belgium
Tel: +32(0) 3 443 7510
Fax: +32(0) 3 443 7520

Contact: